



# DTE10

## Dispenser para Toalha Interfolhada – Linha Elegance

### DADOS DO PRODUTO

Código	Descrição na fatura
DTE 10 - Dispenser Toalha Interfolhada – Linha Elegance	DISP TOA INT ELEGAN BRANCO

### DIMENSÕES DO DISPENSER

Comprimento/Profundidade	Peso Líquido
300 mm	0,775 kg
Altura	Largura
152 mm	267 mm
Validade	Produtos Santher utilizados neste dispenser
Indeterminada – Produto não Perecível	ITI01, ITI02, ITI03, TSP04, ETI00, ETI21

### DADOS DE DESPACHO

Unidade de Despacho (UD):	
Caixa com 1 peça	
Código de Barras DUN 14:	Volume:
1 789 61100 0520 8	0,01423 m <sup>3</sup>
Peso Líquido:	Peso Bruto:
0,800 kg	1,000 kg
Dimensão UD (C x L x A):	
308 mm x 275 mm x 168 mm	

### Característica do Produto

Com design futurista, desenhos e formas inovadoras os dispensers da linha Inovatta Elegance combinam perfeitamente com ambientes que exigem alta sofisticação e requinte.

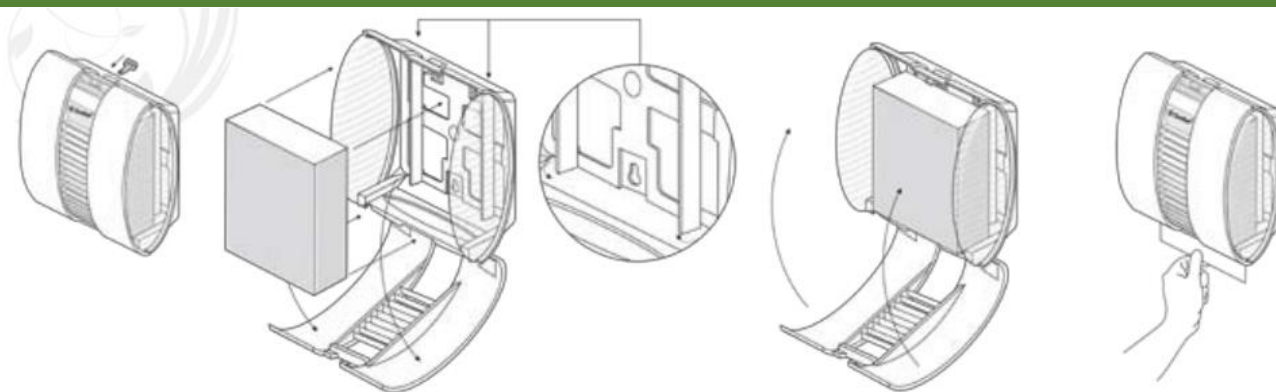
Suas cores e modelos foram exclusivamente desenvolvidas para fazer a diferença em cada detalhe com elegância e sofisticação.

### Instalação

A instalação pode ser feita com parafusos que acompanham o dispenser ou fita adesiva dupla face de boa qualidade (não acompanham o dispenser), a recomendação de altura de instalação deste dispenser é de 1,30 cm a 1,50m do piso (chão).

Sempre Utilize os equipamentos de segurança individual durante o trabalho de instalação.

### Abastecimento



## Recomendações

Não armazene ou instale este produto em ambientes com alta temperatura, não seguros e manter ao abrigo da luz solar.

**Limpeza:** Utilizar um pano macio, evitar a utilização de produtos químicos, abrasivos e derivados de petróleo.

## Nota

A garantia está limitada nos termos estabelecidos nesta ficha técnica e não se aplica em casos de danos sofridos por maus tratos, manuseio incorreto, queda ou quebra acidental, onde o cliente está consciente das propriedades bem com seu manuseio e aceita o produto nestas condições.

Os Dispensers são de propriedade da Santher, sendo fornecidos em regime de comodato aos seus clientes e a venda é proibida e também somente para utilização exclusiva de produtos Santher.

**\*\*A dosagem dos sabonetes podem sofrer alterações na quantidade, pois dependem de fatores externos ao Dispenser, como características do produtos utilizados, tipo de válvula aplicada ao sabonete, maneira do usuário acionar o dispenser, tipo e posição das instalações, etc.**

As informações contidas neste documento são apenas para referência e estão sujeitas a alterações sem prévio aviso, ou seja, esta ficha técnica não deve ser considerada como especificação do produto.

**Santher® - Fábrica de Papel Santa Therezinha S/A**

Rod. Capitão Barduíno, km 98 - Bragança Paulista – SP - CEP: 12929-731

SAC 11- 3038-4438 (Grande São Paulo) 0800 771 1411 email : fale.conosco@santher.com.br www.santher.com.br